

Кондиционер с инвертором

MSZ-HJ VA

настенный внутренний блок (серия Классик)

охлаждение-нагрев: 2,5–5,0 кВт



MSZ-HJ25/35/50VA



Описание прибора

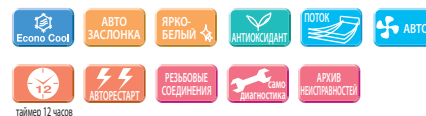
Серия Classic Inverter — доступное качество. Традиционное качество Mitsubishi Electric, инверторные технологии, которые обеспечивают быстрый выход на режим, низкое энергопотребление и отсутствие пусковых токов, комфортный уровень шума, — все это укладывается в приемлемую цену. Там, где нет необходимости в расширенных функциях, а также специальных требований к дизайну внутреннего блока, серия Classic Inverter станет оптимальным выбором.

- Сезонная энергоэффективность класса A+ (MSZ-HJ50VA).
- Функция экономичного охлаждения «Econo Cool».
- Встроенный 12-ти часовой таймер автоматического включения или выключения. Дискретность установки таймера составляет 1 час.
- Автоматическое возобновление работы после сбоя электропитания (авторестарт).

наружный блок



внутренний блок



Сплит-система серии КЛАССИК с настенным внутренним блоком (охлаждение – нагрев)

Внутренний блок (ВБ)		MSZ-HJ25VA	MSZ-HJ35VA	MSZ-HJ50VA	
Наружный блок (НБ)		MUZ-HJ25VA	MUZ-HJ35VA	MUZ-HJ50VA	
Напряжение электропитания		В, ф, Гц 220–240 В, 1 фаза, 50 Гц			
Охлаждение	производительность	кВт	2,5 (1,3 - 3,0)	3,1 (1,4 - 3,5)	5,0 (1,3 - 5,0)
	потребляемая мощность	кВт	0,73	1,04	2,05
	сезонная энергоэффективность SEER		5,1 (A)	5,1 (A)	6,0 (A+)
	уровень звукового давления ВБ	дБ(A)	22-30-37-43	22-31-38-45	28-36-40-45
	уровень звуковой мощности ВБ	дБ(A)	57	60	60
	уровень звукового давления НБ	дБ(A)	50	50	50
	уровень звуковой мощности НБ	дБ(A)	63	64	64
	расход воздуха ВБ	м³/ч	228-570	228-654	378-774
Нагрев	производительность	кВт	3,15 (0,9 - 3,5)	3,6 (1,1 - 4,1)	5,4 (1,4 - 6,5)
	потребляемая мощность	кВт	0,87	0,995	1,48
	сезонная энергоэффективность SCOP		3,8 (A)	3,8 (A)	4,2 (A+)
	уровень звукового давления ВБ	дБ(A)	23-30-37-43	23-30-37-44	27-34-41-47
	уровень звукового давления НБ	дБ(A)	50	50	51
расход воздуха ВБ	м³/ч	210-600	210-618	366-858	
Максимальный рабочий ток		А	5,8	6,5	9,8
Диаметр труб	жидкость	мм (дюйм)	6,35(1/4)		
	газ	мм (дюйм)	9,52(3/8)		
Фреоновод между блоками	длина	м	20	20	20
	перепад высот	м	12	12	12
Гарантированный диапазон наружных температур	охлаждение	°С	+15 ~ +46°С по сухому термометру		
	нагрев	°С	-10 ~ +24°С по влажному термометру		
Завод (страна)		MITSUBISHI ELECTRIC CONSUMER PRODUCTS (THAILAND) CO., LTD (Таиланд)			
Внутренний блок	потребляемая мощность	Вт	20	21	37
	габариты: ШхГхВ	мм	799x232x290		
	диаметр дренажа	мм	16	16	16
	вес	кг	9,0	9,0	9,0
Наружный блок	габариты: ШхГхВ	мм	699x249x538		800x285x550
	вес	кг	24	25	36

Наружные блоки

MUZ-HJ25VA/35VA

Габариты (ШхГхВ)
699x249x538 мм



MUZ-HJ50VA

Габариты (ШхГхВ)
800x285x550 мм



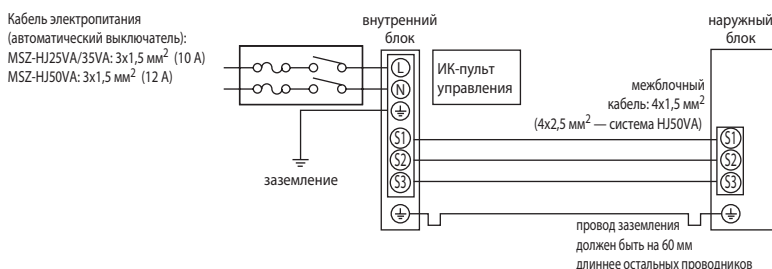
Примечание.

Подключение внутренних блоков MSZ-HJ25/35/50VA к наружным блокам мультисистем MXZ не предусмотрено.

Опции (аксессуары)

№	Наименование	Описание
1	MAC-1200RC	Настенный держатель для пульта управления
2	MAC-883SG	Решетка наружного блока для изменения направления выброса воздуха (MUZ-HJ25/35)
3	MAC-889SG	Решетка наружного блока для изменения направления выброса воздуха (MUZ-HJ50)
4	MAC-1702RA-E	Кабель с разъемом для подключения к плате внутреннего блока внешнего сухого контакта (вкл/выкл). Длина кабеля 2 м.

Схема соединений внутреннего и наружного блоков

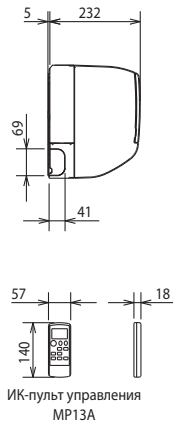


хладагент R410A

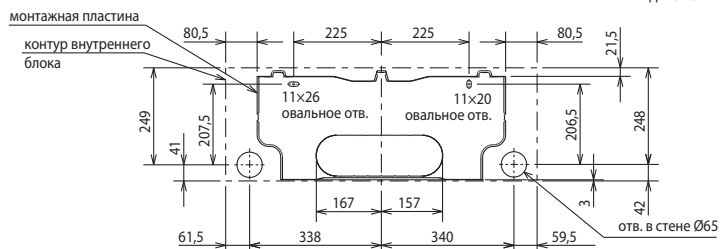
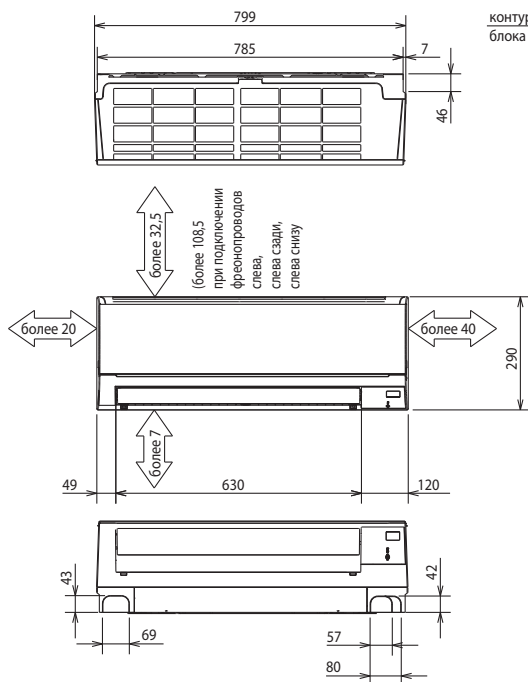
Classic inverter

ВНУТРЕННИЕ БЛОКИ:

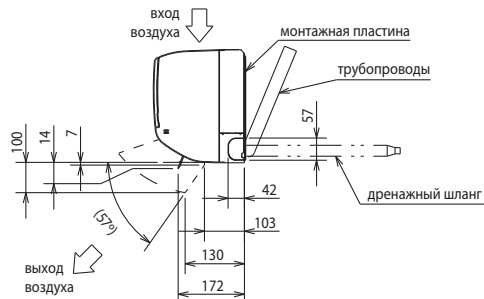
MSZ-HJ25VA
MSZ-HJ35VA
MSZ-HJ50VA



ИК-пульт управления MP13A



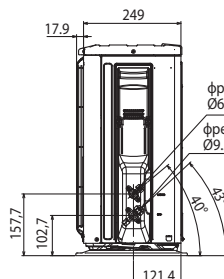
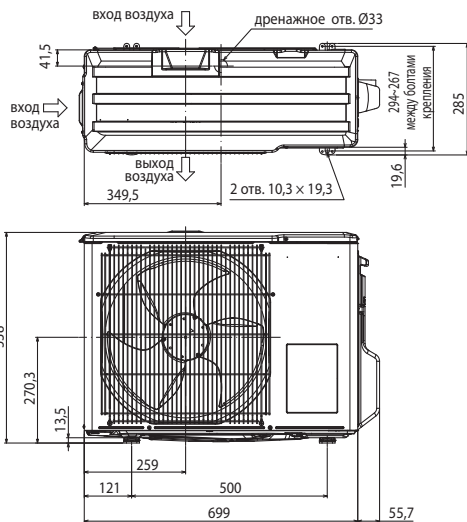
Ед. изм.: мм



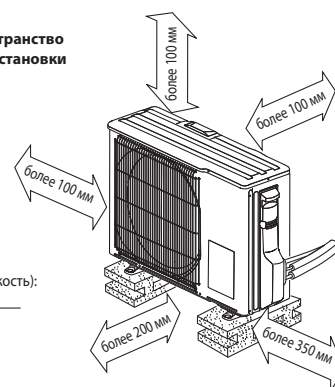
Фреон-провод	Изоляция	MSZ-HJ25/35VA: Ø35 (наружный диаметр) MSZ-HJ50VA: Ø37 (наружный диаметр)
	Жидкость	труба Ø6,35 — 0,39 м (вальцовка Ø6,35)
	Газ	труба Ø9,52 — 0,34 м (MSZ-HJ25/35VA: вальцовка Ø9,52; MSZ-HJ50VA: вальцовка Ø12,7)
Дренажный шланг	Наружный диаметр изоляции Ø28, наружный диаметр штуцера Ø16, длина 370 мм	

НАРУЖНЫЕ БЛОКИ:

MUZ-HJ25VA
MUZ-HJ35VA

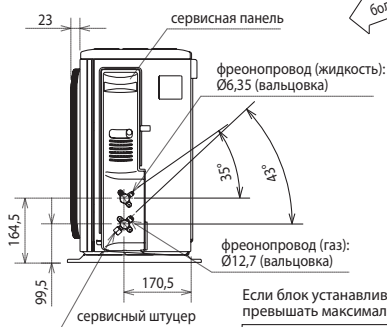
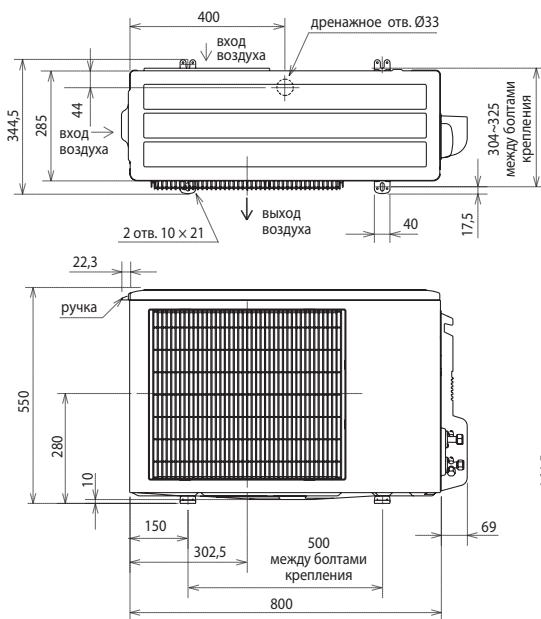


Пространство для установки

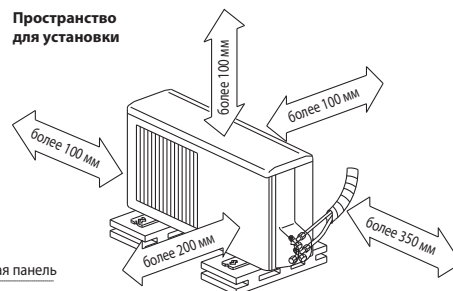


НАРУЖНЫЕ БЛОКИ:

MUZ-HJ50VA



Пространство для установки



Если блок устанавливается на раме, то ее высота должна в 2 раза превышать максимальную высоту снежного покрова.

Дозаправка хладагента (R410A)	
MSZ-HJ25/35/50	20 г/м × (длина трубы хладагента (м) - 7)